

PLATES-FORMES CISEAUX ÉLECTRIQUES SJIII 3215/19



CARACTÉRISTIQUES STANDARD

- Pleine hauteur de conduite
- Traction hydraulique à vitesse variable aux deux roues avant
- Braquage de 90° (rayon de braquage intérieur de zéro)
- Double frein d'arrêt
- Commandes proportionnelles pour les fonctions de conduite et de levage
- Rallonge de plate-forme coulissante de 0,91 m (3 pi)
- Source d'alimentation de 24 V c.c.
- Protection basse tension des batteries
- Niveau de pente de 30 %
- Pneus en caoutchouc solide ne laissant pas de marques
- Système de protection contre les trous
- Prise de courant alternatif de 110 V c.a. sur plate-forme avec disjoncteur de fuite à la terre
- Vitesse du vent de 12,5 m/s (28 mi/h)
- Alarme d'inclinaison avec désactivation de conduite et de levage
- Alarme sonore de mouvement
- Points de fixation de la longe de sécurité
- Avertisseur
- Entrées pour fourches et pattes d'arrimage/de levage
- Système de commande à relais
- Câblage numéroté et codé par couleurs
- Prêt pour la télématique

ACCESSOIRES ET OPTIONS

- Témoin clignotant
- Clignotants doubles
- Câble rallonge de boîtier de commande
- Râtelier à tuyaux
- Support à cloisons sèches (3219)
- Inverseur 800 W CA
- Batteries de 250 Ah (ne peuvent être combinées à l'ensemble EE)
- Batteries AGM
- Évaluation EE
- Commande du moteur CC
- Système de garde-corps articulés
- Portillon demi-hauteur à ressort
- Portillon pleine hauteur à ressort*
- Essais non destructifs
- Options de garantie (3 ou 5 ans offertes)

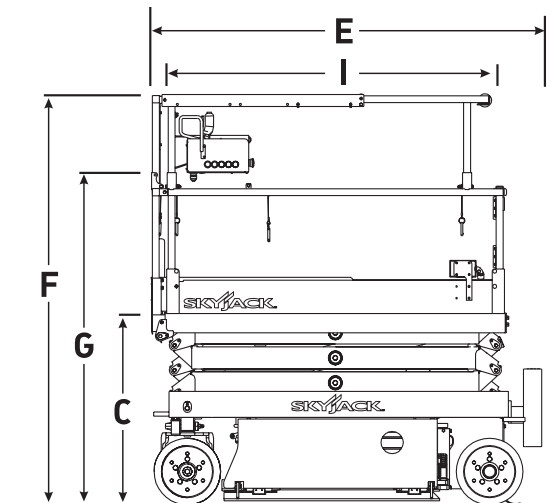
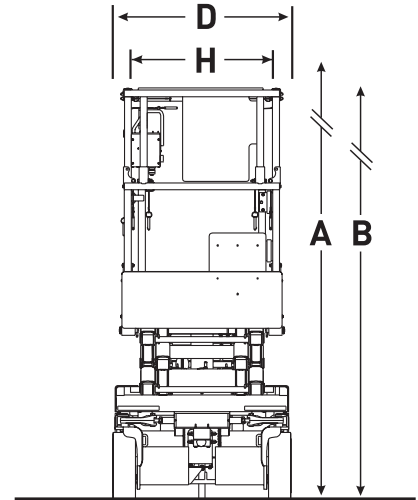
* Non disponible avec le système de garde-corps articulés.

† Le délai d'approvisionnement standard peut être prolongé lorsque l'équipement en option est commandé; consultez l'usine.

‡ Les capacités et les poids des machines peuvent différer lorsque des options sont ajoutées.

PLATES-FORMES CISEAUX ÉLECTRIQUES SJIII 3215/19

Dimensions	SJIII 3215	SJIII 3219
A Hauteur de travail	6,40 m (21 pi)	7,62 m (25 pi)
B Hauteur de la plate-forme levée	4,57 m (15 pi)	5,79 m (19 pi)
C Hauteur de la plate-forme abaissée	0,88 m (34,5 po)	0,99 m (39 po)
D Largeur totale	0,81 m (32 po)	0,81 m (32 po)
E Longueur hors tout	1,78 m (70 po)	1,78 m (70 po)
F Hauteur arrimée (garde-corps montés)	1,88 m (74 po)	1,99 m (78,5 po)
G Hauteur arrimée (garde-corps abaissés)	1,53 m (60,1 po) OPT.	1,64 m (64,5 po) OPT.
H Largeur de la plate-forme (dimension interne)	0,66 m (26 po)	0,66 m (26 po)
I Longueur de la plate-forme (dimension interne)	1,63 m (64 po)	1,63 m (64 po)
Caractéristiques techniques	SJIII 3215	SJIII 3219
Rallonge de plate-forme (coulissante)	0,91 m (3 pi)	0,91 m (3 pi)
Garde au sol (arrimée)	6,03 cm (2,375 po)	6,03 cm (2,375 po)
Garde au sol (plate-forme levée)	1,78 cm (0,7 po)	1,78 cm (0,7 po)
Empattement	1,40 m (55 po)	1,40 m (55 po)
Poids	1 089 kg (2 400 lb)	1 170 kg (2 580 lb)
Niveau de pente	30 %	30 %
Rayon de braquage (intérieur)	0	0
Rayon de braquage (extérieur)	1,68 m (66 po)	1,68 m (66 po)
Durée de levage (avec charge nominale)	23 s	25 s
Durée d'abaissement (avec charge nominale)	24 s	29 s
Vitesse de conduite (en position d'arrimage)	3,2 km/h (2 mi/h)	3,2 km/h (2 mi/h)
Vitesse de conduite (plate-forme levée)	1,1 km/h (0,7 mi/h)	1,1 km/h (0,7 mi/h)
Hauteur de conduite maximale	Hauteur totale	Hauteur totale
Capacité (totale)	272 kg (600 lb)	249 kg (550 lb)
Capacité répartie (plate-forme principale)	159 kg (350 lb)	136 kg (300 lb)
Capacité répartie (rallonge de plate-forme)	113 kg (250 lb)	113 kg (250 lb)
Charge au sol locale (avec charge nominale)	759 kPa (110 lb/po ²)	759 kPa (110 lb/po ²)
Charge au sol globale (avec charge nominale)	10 kPa (200 lb/pi ²)	10 kPa (201 lb/pi ²)
Nombre maximal de personnes	2	2
Vitesse du vent	12,5 m/s (28 mi/h)	12,5 m/s (28 mi/h)
Type de pneu	Solide, N/M	Solide, N/M
Taille des pneus	12 x 4 x 8	12 x 4 x 8



Siège social de Skyjack

55 Campbell Rd. Guelph (Ontario) N1H 1B9 Canada
 Service des ventes : 1 877 755-4387 (1 877 SJLIFTS)
 Réception : 1 800 265-2738
 Téléphone : 519 837-0888
 Télécopieur : 519 837-8104
 Courriel : skyjack@skyjack.com
 www.skyjack.com

Cette brochure est conçue à des fins d'illustration uniquement et elle est basée sur les renseignements les plus récents au moment de l'impression. Skyjack Inc. se réserve le droit d'apporter des modifications à tout moment, sans préavis, aux caractéristiques techniques, ainsi qu'à l'équipement standard et en option. Consultez le manuel d'utilisation/d'entretien et des pièces pour connaître les procédures appropriées. Les plates-formes de travail ont été testées et elles sont conformes aux normes ANSI et CSA selon Skyjack Inc.

