



BRAS TÉLESCOPIQUES SJ40/45 T

CARACTÉRISTIQUES STANDARD

- Système d'essieu 4 roues motrices (4x4)
- Différentiel arrière de type Detroit Locker et différentiel avant à glissement limité
- Essieu oscillant
- Pleine hauteur de conduite
- Niveau de pente de 50 %
- Moteur à carburant mixte ou diesel
- Tiroir du moteur pivotant
- Capots rabattables
- Système de garde-corps modulaires pour plate-forme
- Trois rampes intermédiaires coulissantes
- Prise de courant alternatif de 110 V c.a. sur plate-forme avec disjoncteur de fuite à la terre
- Commandes de détection de conduite et de direction
- Commandes proportionnelles
- Système de commande à relais
- Câblage numéroté et codé par couleurs
- Tourelle à rotation continue de 360°
- Horomètre
- Avertisseur
- Alarme de mouvement
- Pattes d'arrimage/de levage
- Freins à disques humides SAHR (essieu arrière)
- Pneus gonflés à l'air Grip Lug de 38,1 x 49,5 cm (12 x 16,5 po)
- Prêt pour la télématique

* Le délai d'approvisionnement standard peut être prolongé lorsque l'équipement en option est commandé; consultez l'usine.

† Les capacités et les poids des machines peuvent différer lorsque des options sont ajoutées.

ACCESSOIRES ET OPTIONS

- Plate-forme de 91,4 x 182,3 cm (36 x 72 po)
- Générateur de 3,5 kW (comprend un refroidisseur d'huile hydraulique)
- Ensemble de soudeuse (comprend un générateur de 12 kW, un refroidisseur d'huile hydraulique, une connexion d'alimentation triphasée sur la plate-forme et support de soudeuse)
- Ensemble de soudeuse (comprend un générateur de 12 kW, un refroidisseur d'huile hydraulique, une connexion d'alimentation triphasée sur la plate-forme, un support de soudeuse et une soudeuse Lincoln V275-S)
- Trousse de démarrage par temps froid (comprend de l'huile à moteur de démarrage par temps froid, un couvre-batterie et un réchauffeur hydraulique)
- Ensemble pour climat arctique (comprend de l'huile à moteur arctique, un couvre-batterie, un réchauffeur hydraulique, un chauffe-moteur, de l'huile hydraulique arctique, un rotateur de plate-forme arctique et de l'huile pour engrenages dans les essieux et le mécanisme de rotation. Les bougies incandescentes, tous les tuyaux hydrauliques arctiques et un couvercle de l'interrupteur au pied grande dimension sont également compris [équipement standard].)
- Refroidisseur d'huile hydraulique
- Portillon latéral
- Témoin clignotant
- Tuyau à air de 1/2 po à la plate-forme
- Vanne d'arrêt pneumatique à action positive
- Essais non destructifs
- Trousse de vitrage
- Couvre-boîtier de commande
- Rail supérieur auxiliaire (plate-forme de 91,4 x 243,8 cm [36 x 96 po])
- Options de garantie (3 ou 5 ans offertes)

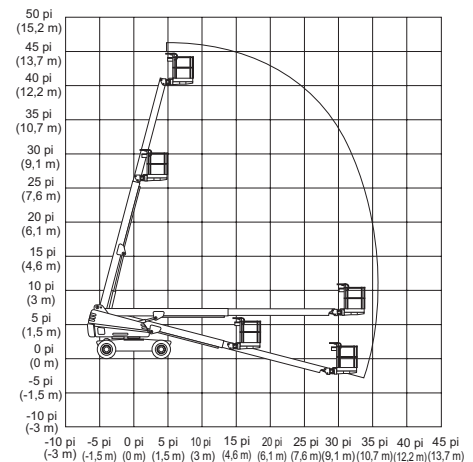
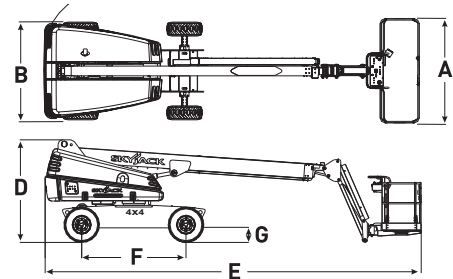
OPTIONS DES PNEUS

- Pneus remplis de mousse Grip Lug
- Pneus gonflés à l'air, à portance élevée

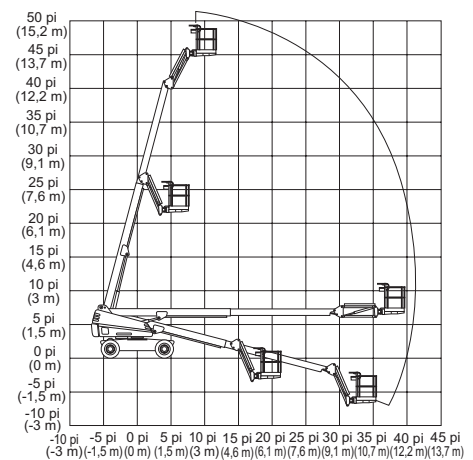
BRAS TÉLESCOPIQUES SJ40/45 T

Dimensions	SJ40 T	SJ45 T
Hauteur de travail	14,20 m (46 pi 7 po)	15,60 m (51 pi 2 po)
Hauteur de la plate-forme	12,37 m (40 pi 7 po)	13,77 m (45 pi 2 po)
Portée horizontale	10,36 m (34 pi)	12,12 m (39 pi 9 po)
A Dimensions de la plate-forme	0,91 x 2,44 m (36 po x 96 po)	0,91 x 2,44 m (36 po x 96 po)
B Largeur de la plate-forme arrimée	2,29 m (90 po)	2,29 m (90 po)
C Rayon d'orientation arrière	0,94 m (37 po)	0,94 m (37 po)
D Hauteur arrimée	2,39 m (94 po)	2,39 m (94 po)
E Longueur arrimée	7,74 m (25 pi 5 po)	8,79 m (28 pi 10 po)
F Empattement	2,44 m (96 po)	2,44 m (96 po)
G Garde au sol	0,28 m (11 po)	0,28 m (11 po)

Caractéristiques techniques	SJ40 T	SJ45 T
Rotation	360° continue	
Rotation de la plate-forme	170°	170°
Longueur de la flèche	-	1,5 m (5 pi)
Portée de la flèche +/-	-	+65° / -60°
Poids	6 332 kg (13 960 lb)	6 727 kg (14 830 lb)
Niveau de pente	50 %	50 %
Rayon de braquage (intérieur)	2,13 m (84 po)	2,13 m (84 po)
Rayon de braquage (extérieur)	5,03 m (198 po)	5,03 m (198 po)
Oscillation de l'essieu	12,70 cm (5 po)	12,70 cm (5 po)
Vitesse de conduite (haute vitesse)	7,2 km/h (4,5 mi/h)	7,2 km/h (4,5 mi/h)
Capacité	295 kg (650 lb)	227 kg (500 lb)
Charge au sol locale (avec charge nominale)	896 kPa (130 lb/po ²)	931 kPa (135 lb/po ²)
Charge au sol globale (avec charge nominale)	9,24 kPa (193 lb/pi ²)	9,58 kPa (200 lb/pi ²)
Nombre maximal de personnes	2	2
Type de pneu	Gonflé à l'air	Gonflé à l'air
Taille des pneus	12 x 16,5	12 x 16,5
Moteur diesel	48 ch	
Moteur hybride	82 ch	
Capacité du réservoir de carburant	170 L (45 gal)	
Réservoir de fluide hydraulique	223 L (59 gal)	



Hauteur de travail SJ40 T



Hauteur de travail SJ45 T

Siège social de Skyjack

55 Campbell Rd. Guelph (Ontario) N1H 1B9 Canada
 Service des ventes : 1 877 755-4387 (1 877 SJLIFTS)
 Réception : 1 800 265-2738
 Téléphone : 519 837-0888
 Télécopieur : 519 837-8104
 Courriel : skyjack@skyjack.com
 www.skyjack.com

Cette brochure est conçue à des fins d'illustration uniquement et elle est basée sur les renseignements les plus récents au moment de l'impression. Skyjack Inc. se réserve le droit d'apporter des modifications à tout moment, sans préavis, aux caractéristiques techniques, ainsi qu'à l'équipement standard et en option. Consultez le manuel d'utilisation/d'entretien et des pièces pour connaître les procédures appropriées. Les plates-formes de travail ont été testées et elles sont conformes aux normes ANSI et CSA selon Skyjack Inc.

